

## Замена контроллера

№ для заказа 7831 255  
для Vitopend 100-W, тип A1JA, WH1D

---

### Указания по технике безопасности



**Во избежание опасных ситуаций, физического и материального ущерба просим строго придерживаться данных указаний по технике безопасности.**

#### Указания по технике безопасности



##### **Внимание**

Этот знак предупреждает об опасности материального ущерба и вредных воздействий на окружающую среду.

При проведении работ на приборе/отопительной установке выключить их электропитание (например, посредством отдельного предохранителя или главным выключателем) и принять меры по предотвращению повторного включения.

Монтаж, первичный ввод в эксплуатацию, осмотр, техническое обслуживание и ремонт должны выполняться аттестованным, уполномоченным техническим персоналом (фирмой по отопительной технике или монтажной организацией, работающей на договорных началах).

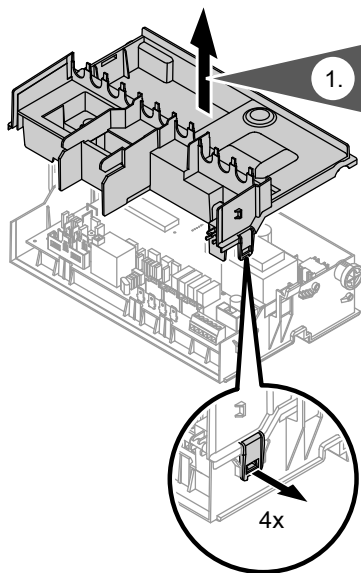
Ремонт элементов, выполняющих защитную функцию, не допускается по соображениям эксплуатационной безопасности установки.

При замене использовать исключительно оригинальные детали фирмы Viessmann или запасные детали, разрешенные к применению фирмой Viessmann.

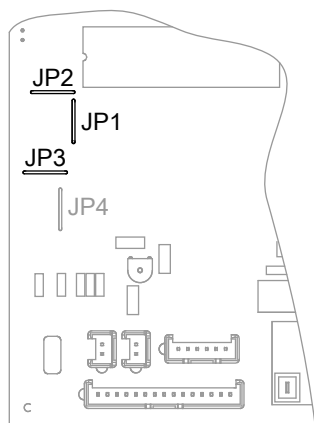
### Указание относительно области применения

Перед монтажом контроллера считать заводской номер с фирменной таблички водогрейного котла и сравнить его с заводским номером из таблицы на стр. 2.

## Настройка нового контроллера в соответствии с водогрейным котлом



1. Освободить зажимы и снять заднюю крышку.



2. Извлечь перемычки в соответствии с изображением и данными, приведенными в таблице ниже.



### Внимание

Обретенные части перемычек могут стать причиной повреждения контроллера. Необходимо следить за тем, чтобы при извлечении перемычек в контроллере не попали какие-либо детали.

Заводской № водогрейного котла		Перемычка "JP1"	Перемычка "JP2"	Перемычка "JP3"
7417 731 ...	(A) RLA	открыть	—	—
7417 732 ...	(A) RLA	открыть	—	—

## Настройка нового контроллера в соответствии с... (продолжение)

Заводской № водогрейного котла		Переключатель "JP1"	Переключатель "JP2"	Переключатель "JP3"
7417 733 ...	Ⓐ RLU	—	—	—
7417 734 ...	Ⓐ RLU	—	—	—
7427 721 ...	Ⓐ RLA	открыть	—	—
7427 722 ...	Ⓐ RLU	—	—	—
7427 723 ...	Ⓐ RLA	открыть	—	—
7427 724 ...	Ⓐ RLA	открыть	—	—
7427 725 ...	Ⓑ RLA	открыть	—	открыть
7427 726 ...	Ⓑ RLU	—	—	открыть
7427 727 ...	Ⓐ RLA	открыть	—	—
7427 728 ...	Ⓐ RLA	открыть	открыть	—
7427 729 ...	Ⓐ RLU	—	—	—
7427 730 ...	Ⓐ RLA	открыть	—	—
7427 731 ...	Ⓐ RLU	—	—	—
7427 732 ...	Ⓑ RLA	открыть	—	открыть
7427 733 ...	Ⓑ RLU	—	—	открыть
7427 734 ...	Ⓐ RLU	—	—	—
7427 735 ...	Ⓑ RLU	—	—	открыть
7427 736 ...	Ⓐ RLU	—	—	—
7428 244 ...	Ⓐ RLU	—	—	—
7428 245 ...	Ⓐ RLA	открыть	—	—
7428 246 ...	Ⓐ RLU	—	—	—
7428 247 ...	Ⓐ RLA	открыть	—	—
7441 834 ...	Ⓑ RLU	—	—	открыть
7441 883 ...	Ⓐ RLU	—	—	—
7441 884 ...	Ⓐ RLU	—	—	—
7441 885 ...	Ⓑ RLU	—	—	открыть
7464 529 ...	Ⓐ RLA	открыть	—	—
7464 530 ...	Ⓐ RLU	—	—	—
7464 531 ...	Ⓐ RLU	—	—	—
7468 692 ...	Ⓐ RLA	открыть	—	—
7514 895 ...	Ⓐ RLA	открыть	—	—
7514 896 ...	Ⓐ RLU	—	—	—
7514 897 ...	Ⓐ RLA	открыть	—	—
7514 898 ...	Ⓐ RLA	открыть	—	—
7514 899 ...	Ⓑ RLA	открыть	—	открыть
7514 900 ...	Ⓑ RLU	—	—	открыть

## Настройка нового контроллера в соответствии с... (продолжение)

Заводской № водогрейного котла		Переключатель "JP1"	Переключатель "JP2"	Переключатель "JP3"
7514 901 ...	(A) RLA	открыть	—	—
7514 902 ...	(F) (A) RLA	открыть	открыть	—
7514 903 ...	(F) (A) RLU	—	—	—
7514 904 ...	(A) RLA	открыть	—	—
7514 905 ...	(F) (A) RLU	—	—	—
7514 906 ...	(B) RLA	открыть	—	открыть
7514 907 ...	(F) (B) RLU	—	—	открыть
7514 908 ...	(A) RLU	—	—	—
7514 909 ...	(B) RLU	—	—	открыть
7514 910 ...	(A) RLU	—	—	—
7514 911 ...	(A) RLA	открыть	—	—
7514 912 ...	(A) RLU	—	—	—
7514 913 ...	(A) RLU	—	—	—
7514 914 ...	(A) RLA	открыть	—	—
7538 038 ...	(A) RLA	открыть	—	—
7538 039 ...	(A) RLU	—	—	—
7538 040 ...	(A) RLA	открыть	—	—
7538 041 ...	(A) RLU	—	—	—
7554 592 ...	(A) RLA	открыть	—	—
7554 593 ...	(A) RLA	открыть	—	—
7554 595 ...	(A) RLA	открыть	—	—
7554 596 ...	(A) RLA	открыть	открыть	—
7554 599 ...	(A) RLA	открыть	—	—
7554 600 ...	(A) RLU	—	—	—
7554 601 ...	(B) RLU	—	—	открыть

(A) Газовый комбинированный водонагреватель

(B) Газовый проточный водогрейный котел

RLA Режим эксплуатации с отбором воздуха для горения из помещения установки

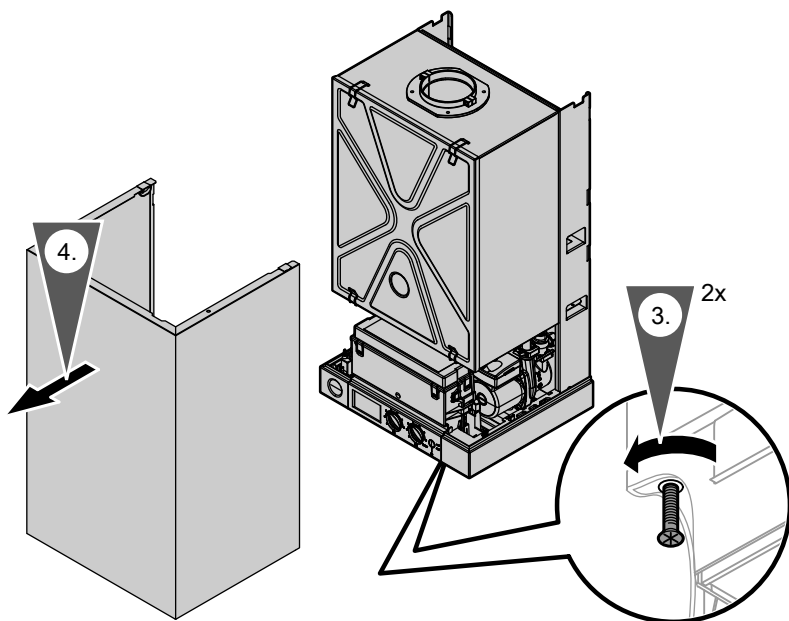
RLU Режим эксплуатации с отбором воздуха для горения извне

3. Установить на место заднюю крышку.

## Замена контроллера

### Демонтаж неисправного контроллера

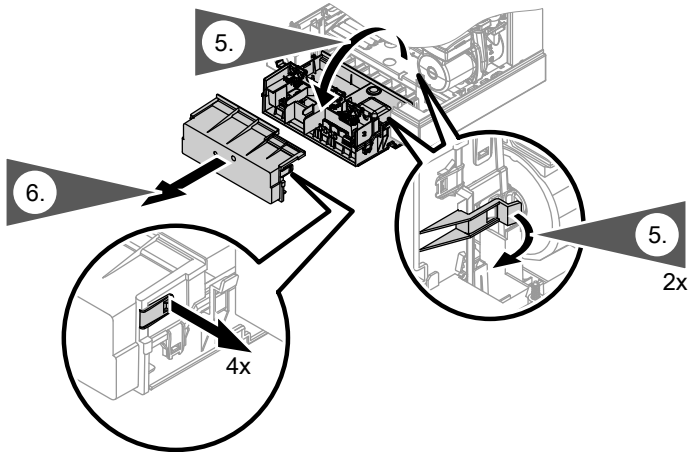
1. Обесточить прибор и принять меры по предотвращению его повторного включения.
2. Закрыть запорный газовый кран.



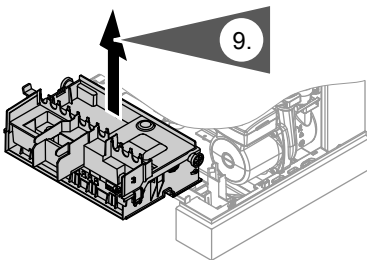
3. Открутить 2 винта с нижней стороны.
4. Снять фронтальную панель облицовки.



## Замена контроллера (продолжение)



5. Освободить боковые фиксаторы и откинуть контроллер вперед.
6. Снять крышку клеммной коробки.
7. Отсоединить все штекеры и подключения защитного провода.
8. Отсоединить кабели подключения к сети и кабель регулятора температуры помещения.
9. Разблокировать фиксаторы контроллера слева и справа на опоре контроллера и снять его.



## Замена контроллера (продолжение)

### Монтаж и подключение нового контроллера


1. Вставить новый контроллер в опору контроллера и зафиксировать его.
2. Снова подключить все кабели (см. схему подключений на крышке клеммной коробки) и вставить крепления для разгрузки от натяжения.
3. Установить крышку контроллера, который использовался до этого.
4. Поднять контроллер вверх и зафиксировать.
5. Установить фронтальную панель облицовки.

### Проверка функционирования

Ввести водогрейный котел в действие и проверить его работу.



Инструкция по монтажу и сервисному обслуживанию



ТОВ "ВІССМАНН"  
вул. Валентини Чайки 16  
с. Чайки, Києво-Святошинський р-н,  
Київська обл.  
08130 Україна  
тел. +380 44 3639841  
факс +380 44 3639843

Viessmann Group  
ООО "Виссманн"  
г. Москва  
тел. +7 (495) 663 21 11  
факс. +7 (495) 663 21 12  
[www.viessmann.ru](http://www.viessmann.ru)

5647 211 RU Оставляем за собой право на технические изменения.